



Smart Badge (BHS-608) ユーザーガイド

目次

Bluetooth技術について	3
はじめに	3
同梱品	5
ご使用方法	6
充電	7
ペアリング（初期設定）	7
携帯電話機との接続解除	7
ペアリング済みの携帯電話機との再接続	8
ペアリング情報の削除	8
電源 ON/OFF	8
発信	8
着信と終話	8
着信拒否	8
再呼び出し（リダイヤル）	9
ミュート	9
ボイスダイアル	9
音量調整	9
Smart Badge と携帯電話機との通話切り替え	9
話中着信	9
三者通話	9
ご使用上の注意	10
製品仕様	10

Bluetooth (Bluetooth) 技術について

Bluetooth は機器の間を無線で接続する技術です。

Bluetooth 技術は基本的に送信機と受信機を持った電波を使用した技術で微小なマイクロチップに組み込まれたものです。

一つのマイクロチップは Wireless Headset に組み込まれているものでもう一つは互換性のあるモバイルホンに組み込まれています。

Bluetooth は 10 m 以内のヘッドセットと携帯電話を無線で接続を可能にします。

Iqua Bluetooth スマートバッジ (Smart Badge) は Headset または Handsfree をサポートしている Bluetooth 携帯電話と接続して使用できます。

最新の使用可能な携帯電話についての情報は www.iqua.com をご参照ください。

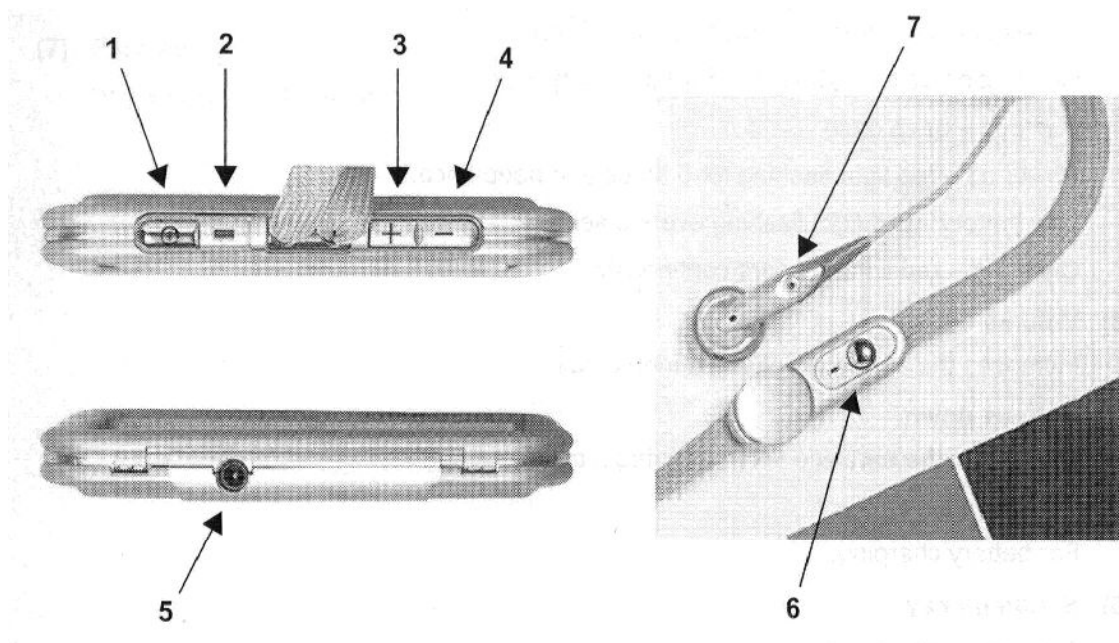
Bluetooth の名前及びマークは Bluetooth SIG, Inc に帰属します, IQUA ライセンスを得て使用を許可されています。その他の商標はそれぞれの所有者に帰属します。

はじめに

Iqua Bluetooth Smart Badge BHS-608 をお買い上げいただき有難うございます。

あなたの Smart Badge は Bluetooth ワイヤレス技術をサポートする携帯電話と接続して快適なハンズフリー通話を可能にするスタイリッシュな製品です。

Smart Badge の各部の名称は Fig.1 の通りです。



(1) Power key (電源スイッチ)

電源 on/off と 通話中の送話ミュート (mute)

(2) 動作表示 LED

- ・ 電源 on — 緑が 5 回点滅し beep 音が一度。
- ・ ペアリング — 緑と橙が交互に点灯し 10 分間または携帯電話と接続されるまで続きます。
- ・ 接続可能 — 緑が 3 秒に一回点灯
- ・ 接続完了 — 青が 3 秒に一回点灯
- ・ 通話終了 — ビープ音が一度
- ・ 電源 off — 橙が 5 回点滅しビープ音が一度
- ・ ローバッテリー — 橙が 3 秒に一回点灯

- ・ 充電中 — 橙が点灯
- (3) ボリューム アップ
通話中の音量を大きくします
- (4) ボリューム ダウン
通話中の音量を小さくします
- (5) 充電ソケット
電池を充電するための充電器接続口です
- (6) 着信・終話ボタン
 - ・ 受話
 - ・ 長押しすることによりイヤホンと携帯電話を切り替えます
 - ・ 2回おすと最後にかけた番号に発信します
 - ・ 長押しするとボイスダイヤルできます（ボイスダイヤル対応携帯電話の時）
 - ・ 終話
 - ・ 着信があったとき2回押すと通話拒否になります
- (7) イヤホン
イヤホンを使用しないときは（6）の部分に磁石で固定できます。

同梱品

- 1、Smart Badge 本体
- 2、USB ケーブル
- 3、プラスチックカバー
- 4、キャリングケース
- 5、充電器
- 6、取り扱い説明書

ご使用方法



ID バッジをスマートカードに装着するには図3のようにスマートカードの蓋を開いてください。



充電

はじめに **Smart Badge** 本体の充電を行ってください。充電の目安は5時間です。

一度満充電すると40時間の通話と600時間の待機が可能になります。

- 1、本体に充電器を接続してください
- 2、ACアダプターをコンセントに差し込んでください。充電中には橙 LED が点灯します。
- 3、充電が完了すると LED が消灯します、ACアダプターをコンセント及び本体から抜いてください

ペアリング (初期設定)

ペアリングはブルートゥース (Bluetooth) 対応携帯電話と **Smart Badge** を接続するのに必要な初期設定です。いちどペアリングを完了するとその携帯電話とだけ接続します。別の携帯電話と接続するためには接続したい携帯電話とペアリングをする必要があります。

1. 携帯電話の電源が入っていて **Smart Badge** との距離が10m以内であることを確認してください
2. 充電されていることを確認して本体の電源をいれます。
Power key とボリュームダウンボタンを同時に2秒間押します、緑と橙の LED が交互に点灯し始めます、ボタンをはなすと **Smart Badge** はペアリングモードになります。

3、携帯電話の設定をします。詳しくは各携帯電話の取り扱い説明書にしたがって設定してください。
- 4、携帯電話で Bluetooth の検索をします。
- 5、リストから **BHS-608** を選択します。
- 6、パスキー (PIN#) “0000” を入力しペアリングします。

Smart Bridge イヤホンからビープ音が一度きこえ青の LED が点滅しペアリングが完了します。

- 7、接続完了です、**Smart Bridge** の使用が可能です。

携帯電話との接続解除

以下のいずれかの方法で接続が解除されます

- ・ **Smart Bridge** の電源を OFF にする
- ・ 携帯電話で Bluetooth 接続を解除する

- ・ 携帯電話と Smart Bridge を 10 m 以上離す
バッテリーが放電してしまった場合も接続解除されます。
接続解除後再接続のたびにペアリングをする必要はありません、一度ペアリングしてあれば次回接続時にパスキー (PIN#) を入力する必要はありません。

ペアリング済みの携帯電話との再接続

最後に接続された携帯電話とは携帯電話を Bluetooth 接続待機にして Smart Bridge の電源をいれると再接続されます。

ペアリング情報の削除

Smart Badge には 8 台の情報が記憶されます、ペアリングが出来なくなったときは情報を削除して再度ペアリングをし直してください。

Power ボタンとボリュームアップボタンを同時に 6 秒押し続ける、トーンが聞こえ削除が完了します。

電源 ON/OFF

電源 ON

Power ボタンを 2 秒間押し、ピープ音が聞こえ緑の LED が点滅を始めます。

電源 OFF

Power ボタンを 2 秒間押します、ピープ音が聞こえ橙 LED が一瞬点灯して電源 OFF になります。

発信

Smart Bridge が携帯電話と接続されていれば発信は携帯電話から行えます。

着信と終話

着信があるとイヤホンから呼び出し音が聞こえ振動が発生します、Send/End ボタンを押し受信します。通話中に Send/End ボタンを押すと終話できます。

携帯電話側でも受信/終話ができます。

着信拒否

着信があったとき Send/End ボタンを二回押すことで着信拒否できます。

再呼び出し (リダイヤル)

Send/End ボタンを2回押すと前回ダイヤルした番号に再度ダイヤルします。

ミュート

通話中 Power ボタンを短く押して、送話のミュート、ミュート解除ができます。

ボイスダイヤル

Send/End ボタンをトーンが聞こえるまで長押しするとボイスダイヤルモードになります。くわしくは対応携帯電話の取り扱い説明書を参照してください。

音量調整

ボリュームアップ ボタンで音量増加、ボリュームダウン ボタンで音量減少します。

Smart Badge と携帯電話の通話切り替え

Send/End ボタンを長押しするか携帯電話の操作で切り替えます。

話中着信

ボリュームダウンボタンを2秒押すことにより話中着信を受けることができます。

三者通話

話中に呼び出しがあったらボリュームアップボタンを2秒間押せば三者通話が可能になります。

*上記の操作には携帯電話によって対応していないものがあります。

ご使用上の注意

イヤホン

- Smart Badge を使用しないときは電源を OFF にしておいてください。電源 ON の状態で不注意に Send/End ボタンが押されると知らない間に通話が開始されることがあります。
- イヤホンは防水構造ではありません、水に浸したり蒸気や高湿度に晒さないでください。
- 研磨剤や溶剤で掃除しないでください。
- 高熱、低温にさらさないでください。
- 鋭利な物体と接触しないようにしてください、イヤホンに傷がつきます。
- イヤホンに物を差し込まないでください、内部の損傷をおこします。
- 分解しようとししないでください。

内蔵電池

- 内蔵電池は交換不可です、交換しようとししないでください。
- 充電器は分解しないよう、内部を露出すると危険です。
- 付属の充電器いがいを使用しないようご注意ください。
- 充電器は屋外や高湿の環境では使わないよう。
- 高温または低温の環境で充電しないでください。

製品仕様

無線方式 (Bluetooth SPEC)	Bluetooth Ver.1.2
対応プロファイル	Headset (HSP) ,Handsfree (HFP)
周波数	2.4Ghz Spectrum
外形寸法	100mm(L) x 70mm(W) x 13mm(H)
重量	45g (本体)
充電時間	5 時間
通話時間	40 時間まで
待機時間	600 時間まで